

TLLED-100_5W_30CR

FREYRE I

CARACTERÍSTICA

Modelo (s)	TLLED-100_5W_30CR
Aplicación	Muro
Material de la carcasa	Aluminio
Terminado	Cromado / Cristal Perlado
Índice de protección [IP]	20
Tipo de lámpara	Integrado LED 5 W

PARÁMETROS ELÉCTRICOS

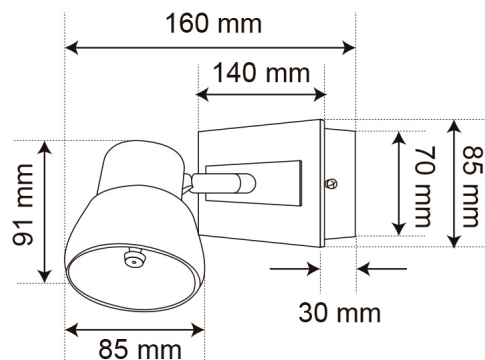
Tensión nominal [V~]	100 - 240 V ~
Consumo de potencia [W]	5 W
Frecuencia nominal [Hz]	50 Hz/60 Hz
Consumo de corriente [A]	0.05 - 0.02 A
Factor de potencia [f.p.]	0.6

Flujo luminoso [lm]	230 lumens
Temperatura de color [K]	3 000 K

Color de luz	Luz suave cálida
IRC	80
Temperatura de operación	0 - 40 °C

BENEFICIOS

Horas de vida [h]	25000 hr
Atenuable	NO
Garantía	5 años
Certificación	NOM-003



Observaciones

Lada sin costo 01 800 777 LITE



Iluminación Especializada de Occidente S.A. de C.V

Av. Dr. Angel Leaño No.401, Nave 2 B, Fracc. Los Robles C.P. 45134 Zapopan Jal. México