

**TL-2010\_B**

FORIO I

**CARACTERÍSTICA**

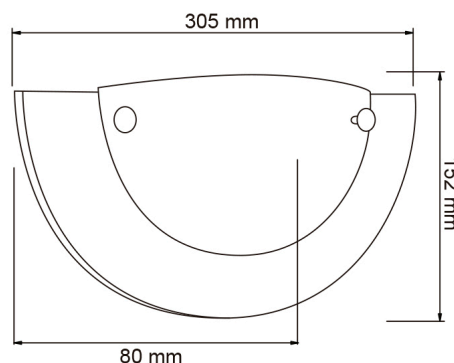
|                        |                  |
|------------------------|------------------|
| Modelo (s)             | TL-2010_B        |
| Nombre comercial       | FORIO I          |
| Aplicación             | Muro             |
| Material de la carcasa | Lámina de acero  |
| Terminado              | Blanco / Opalino |
| Distribución de luz    | E27              |

**PARÁMETROS ELÉCTRICOS**

|                          |               |
|--------------------------|---------------|
| Tensión Nominal [V~]     | 100 - 240 V ~ |
| Consumo de potencia [W]  | 13 W          |
| Frecuencia Nominal [Hz]  | 50 Hz/60 Hz   |
| Consumo de corriente [A] | 0.13 - 0.05 A |
| Temperatura de operación | 0 - 40 °C     |

**BENEFICIOS**

|          |       |
|----------|-------|
| Garantía | 1 año |
|----------|-------|



**Observaciones**

Lámpara sugerida LED de 8.5 W

**1**

**AÑO DE GARANTÍA**

Lada sin costo 01 800 777 LITE



*Iluminación Especializada de Occidente S.A. de C.V*

*Av. Dr. Angel Leaño No.401, Nave 2 B, Fracc. Los Robles C.P. 45134 Zapopan Jal. México*