

CTLLED-152/30/B

EPSILON

CARACTERÍSTICAS

Modelo (s):	CTLLED-152/30/B
Nombre (s):	EPSILON
Aplicación:	Suspendidos LED
Material de la carcasa:	Aluminio
Terminado:	Blanco
Pantalla:	Plastico
Índice de Protección [IP]:	NA
Base (portalámpara):	NA
Tipo de lámpara	Integrado LED 3 W

PARAMETROS ELÉCTRICOS

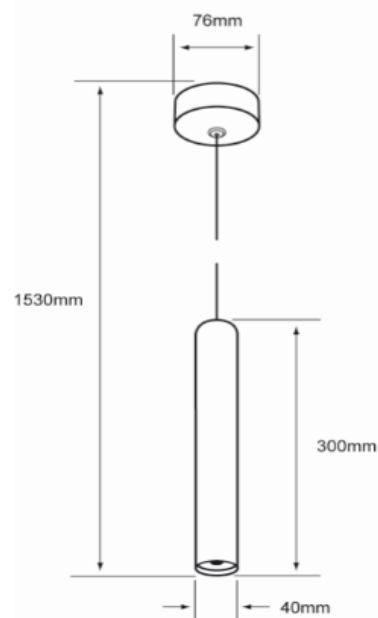
Tensión Nominal [V~]:	100-240 V ~
Consumo de potencia [W]:	3 W
Frecuencia Nominal [Hz]:	50/60 Hz
Consumo de Corriente [A]:	0.03 - 0.01 A
Factor de Potencia [f.p.]:	0.8
Flujo luminoso [lm]:	210 lm
Temperatura de color [K]:	3 000 K
Color de luz:	Blanco cálido
Ángulo de apertura [°]:	10 °
IRC:	80
Temperatura de Operación:	-20 - 40 °C

BENEFICIOS

Horas de vida [h]	15 000 h
Atenuable	No
Garantía:	5 AÑOS
Certificación:	NOM-003

OBSERVACIONES:

Lada sin costo 01 800 777 LITE



Iluminación Especializada de Occidente S.A. de C.V.

Av. Dr. Ángel Leaño No.401, Nave 2 Interior B, Fracc. Los Robles C.P. 45134 Zapopan Jal. México