

PAN-LED_R40_40

NASHVILLE

CARACTERÍSTICA

Modelo (s)	PAN-LED_R40_40
Aplicación	Techo
Material de la carcasa	Aluminio
Terminado	Blanco
Índice de protección [IP]	20
Tipo de lámpara	Integrado LED 24 W

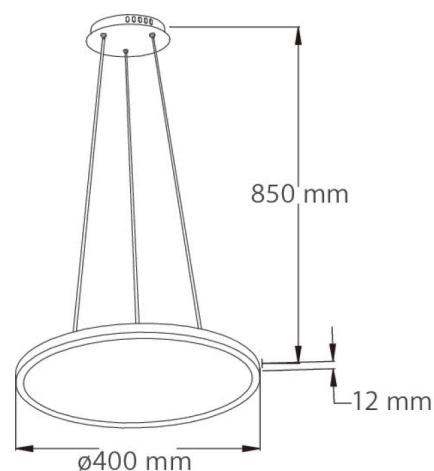
PARÁMETROS ELÉCTRICOS

Tensión nominal [V~]	100 - 240 V ~
Consumo de potencia [W]	24 W
Frecuencia nominal [Hz]	50 Hz/60 Hz
Consumo de corriente [A]	0.24 - 0.1 A
Factor de potencia [f.p.]	0.9
Flujo luminoso [lm]	2000 lumens
Temperatura de color [K]	4 000 K
Color de luz	Blanco neutro
IRC	80
Temperatura de operación	-20 - 45 °C

BENEFICIOS

Horas de vida [h]	25000 hr
Atenuable	NO
Garantía	5 años
Certificación	NOM-003

Observaciones



Lada sin costo 01 800 777 LITE



Iluminación Especializada de Occidente S.A. de C.V

Av. Dr. Angel Leaño No.401, Nave 2 B, Fracc. Los Robles C.P. 45134 Zapopan Jal. México