

LT8075N

NA

CARACTERÍSTICAS

Modelo (s):	LT8075N
Nombre (s):	NA
Aplicación:	Portatil
Material de la carcasa:	ABS
Terminado:	Negro
Pantalla:	Poliestireno
Índice de Protección [IP]:	20
Base (portalámpara):	NA
Tipo de lámpara	Integrado LED 1 W

PARAMETROS ELÉCTRICOS

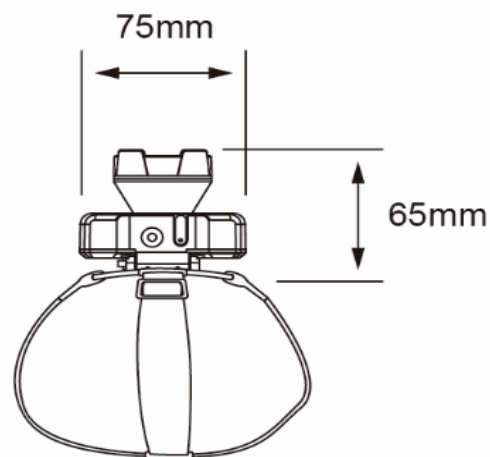
Tensión Nominal [V~]:	5VDC
Consumo de potencia [W]:	1 W
Frecuencia Nominal [Hz]:	NA
Consumo de Corriente [A]:	0.2 A
Factor de Potencia [f.p.]:	NA
Flujo luminoso [lm]:	80 lm
Temperatura de color [K]:	6 500 K
Color de luz:	Luz de día
Ángulo de apertura [°]:	120°
IRC:	70
Temperatura de Operación:	0°/ 50°C

BENEFICIOS

Horas de vida [h]	10000
Atenuable	NO
Garantía:	1 AÑO
Certificación:	NA

OBSERVACIONES:

baterias recargables 8 hrs(baja), 4 hrs(alta)
Tiempo de carga 10 hrs
distancia 300 M
No requiere baterias



1 AÑO DE GARANTÍA

Lada sin costo 01 800 777 LITE



Illuminación Especializada de Occidente S.A. de C.V.
Av. Dr. Ángel Leaño No.401, 2B Fracc. Los Robles C.P. 45134 Zapopan Jal. México