

### 720CTL8192MVN

CELAENO I

#### CARACTERÍSTICAS

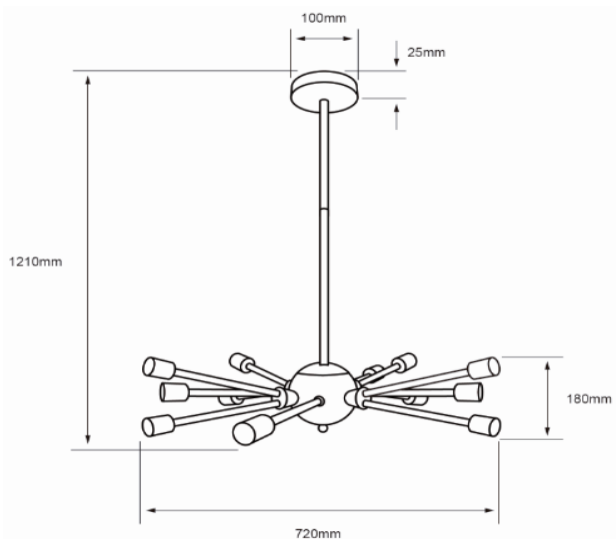
Modelo (s):	720CTL8192MVN
Nombre (s):	CELAENO I
Aplicación:	SUSPENDIDO
Material de la carcasa:	Aluminio
Terminado:	Negro
Pantalla:	NA
Índice de Protección [IP]:	NA
Base (portalámpara):	E27

#### PARAMETROS ELÉCTRICOS

Tensión Nominal [V~]:	100 V-240 V~
Consumo de potencia [W]:	102 W
Frecuencia Nominal [Hz]:	50 Hz/60 Hz
Consumo de Corriente [A]:	1.02 A-0.43 A
Temperatura de Operación:	-20°-40°C

#### BENEFICIOS

Garantía:	1 AÑO
Certificación:	NOM-003



#### OBSERVACIONES:

Lámpara sugerida LED de 8.5 W x 12

Lada sin costo 01 800 777 LITE



# 1

## AÑO DE GARANTÍA

Iluminación Especializada de Occidente S.A. de C.V.  
Av. Dr. Ángel Leaño No.401, 2B Fracc. Los Robles C.P. 45134 Zapopan Jal. México